

H3G / 3 csúszka VA

Csoport: 1736

Alkalmazás

Nagy teherbírású csúszka ipari berendezésekhez, különösképpen egy ponton történő rögzítésekhez, elsősorban Sikla Stabil D-3G, Ratio 3G és SKS csőbilincsekkel kombinálva. Igénybevétel szerint különböző csatlakoztatási lehetőségek: M12, M16 vagy 1/2"-adapterrel. Elsősorban padló és mennyezeti szereléshez, valamint nyomócsövek megvezetéséhez. fali szerelésnél a csúszka és egy Sikla konzol együttes alkalmazását ajánljuk. Közvetlen fali szerelésnél figyelembe kell venni a dübelek redukált terhelhetőségi értékeit.

Szerelés

NÁ 100 feletti csövek állványos szereléskor, illetve minden esetben amikor változó hajlítói igénybevétel léphet fel, a hárommenetes anyát egy 1/2" ellenanyával be kell biztosítani.

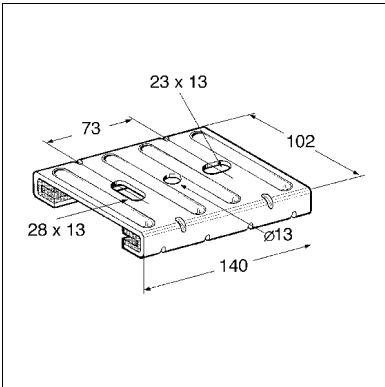
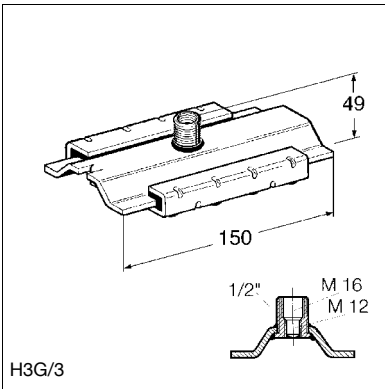
Műszaki adatok

Megengedett terhelés mennyezeten:	5,0 kN
Megengedett terhelés padlón:	9,0 kN
Erőkar L _{max} :	400 mm
Max. csúszóút:	100 mm
Tartós hőterhelhetőség:	240°C
Tapadási súrlódási együttható μ_0 :	0,18
Csúszási súrlódási együttható μ :	0,14

Anyag:

Alaptész és csúszkasín:

Rozsdamentes acél V4A



Típus	G [kg]	Csom. egység [db]	Cikkszám
H3G/3	1,10	10	170143